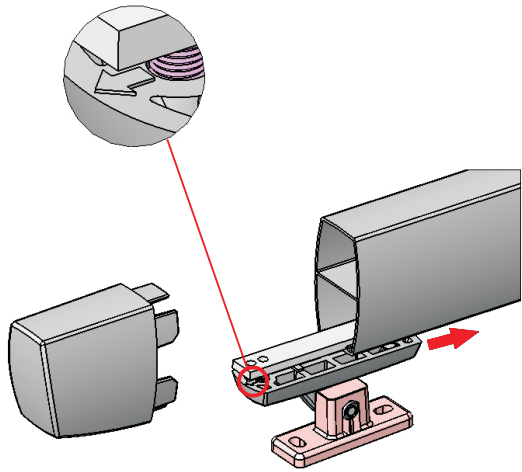


Gaviota Simbac

CONJUNTO ANCLAJE ARTICULADO ZEN

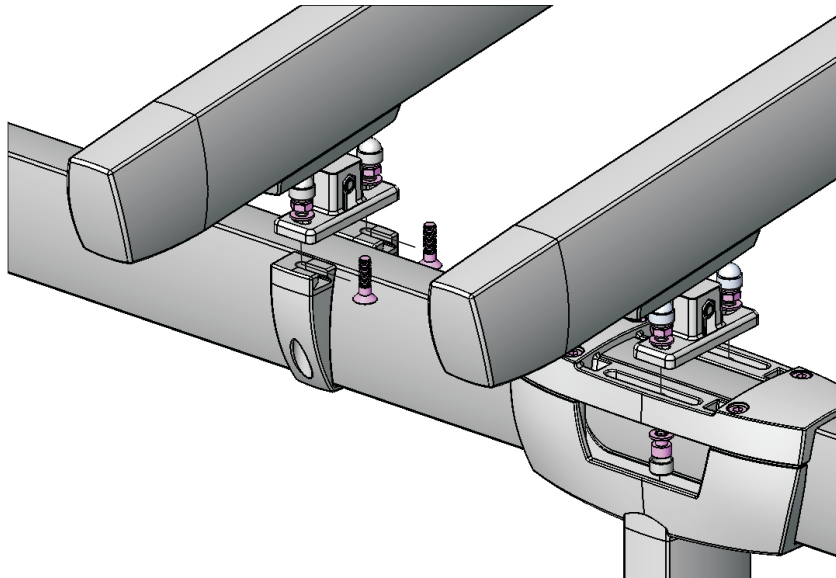


(1) Introducir el conjunto en el perfil guía. La flecha grabada debe apuntar al extremo del perfil que quede más cerca de la articulación. No apretar los tornillos.

(2) Atornillar el soporte según la opción elegida.

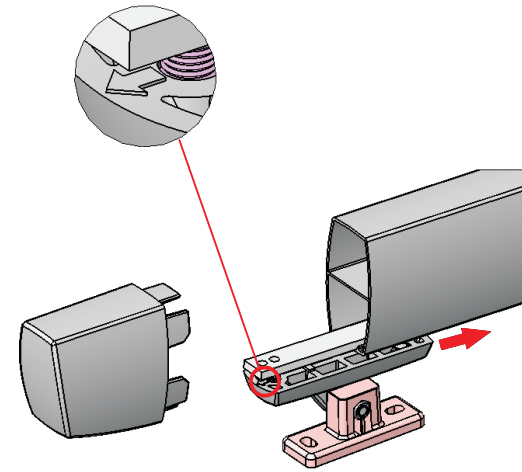
OPCIÓN 1

Usar BRIDA UNION U EOS/ZEN



OPCIÓN 2

Usar CAPITEL REFORZADO

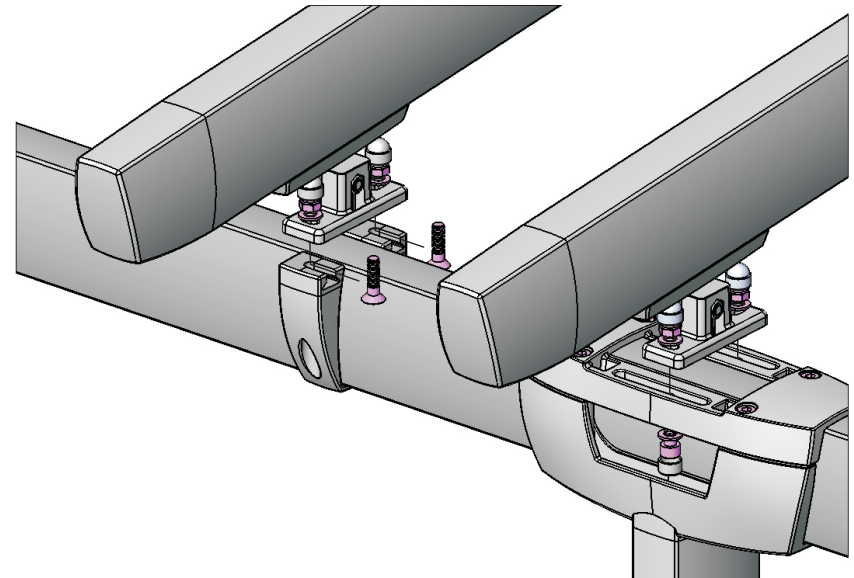


(1) Introducir el conjunto en el perfil guía. La flecha grabada debe apuntar al extremo del perfil que quede más cerca de la articulación. No apretar los tornillos.

(2) Atornillar el soporte según la opción elegida.

OPCIÓN 1

Usar BRIDA UNION U EOS/ZEN



OPCIÓN 2

Usar CAPITEL REFORZADO